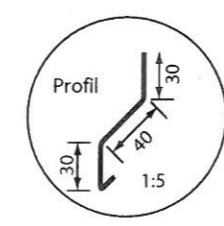
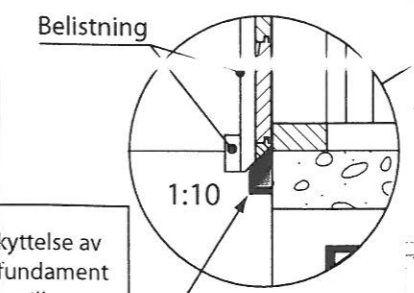
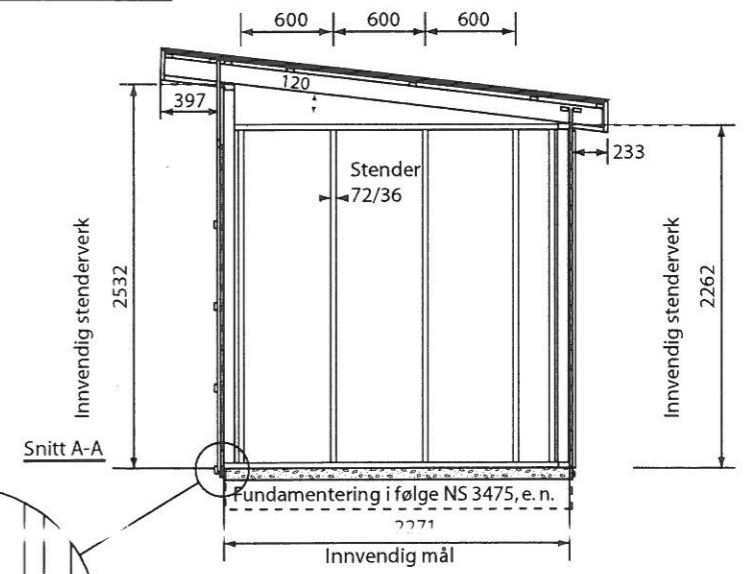
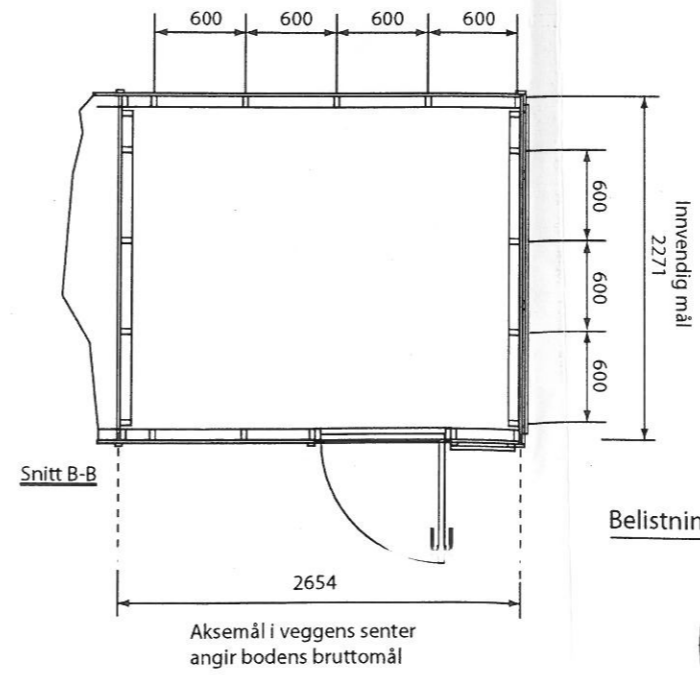
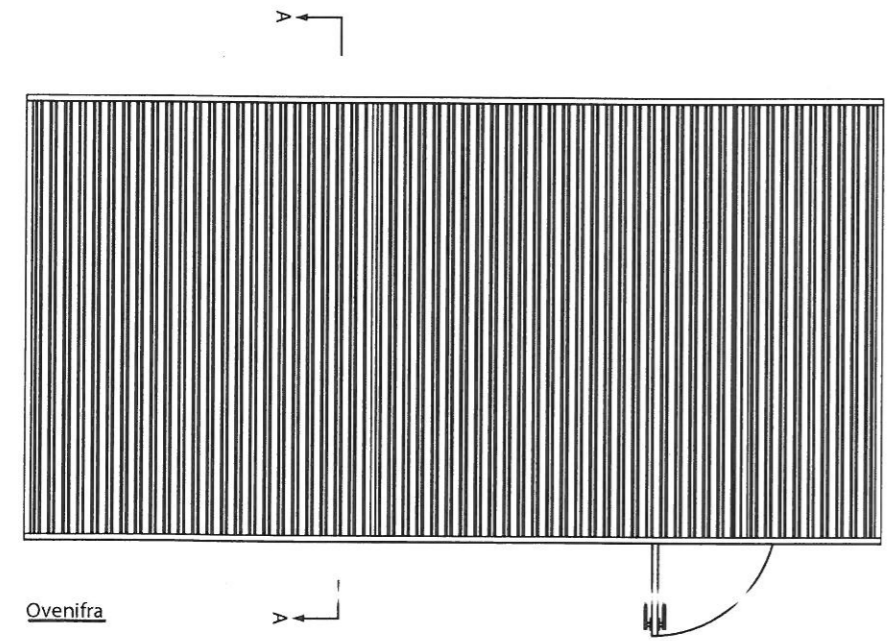
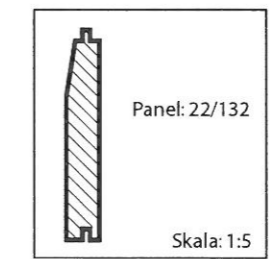
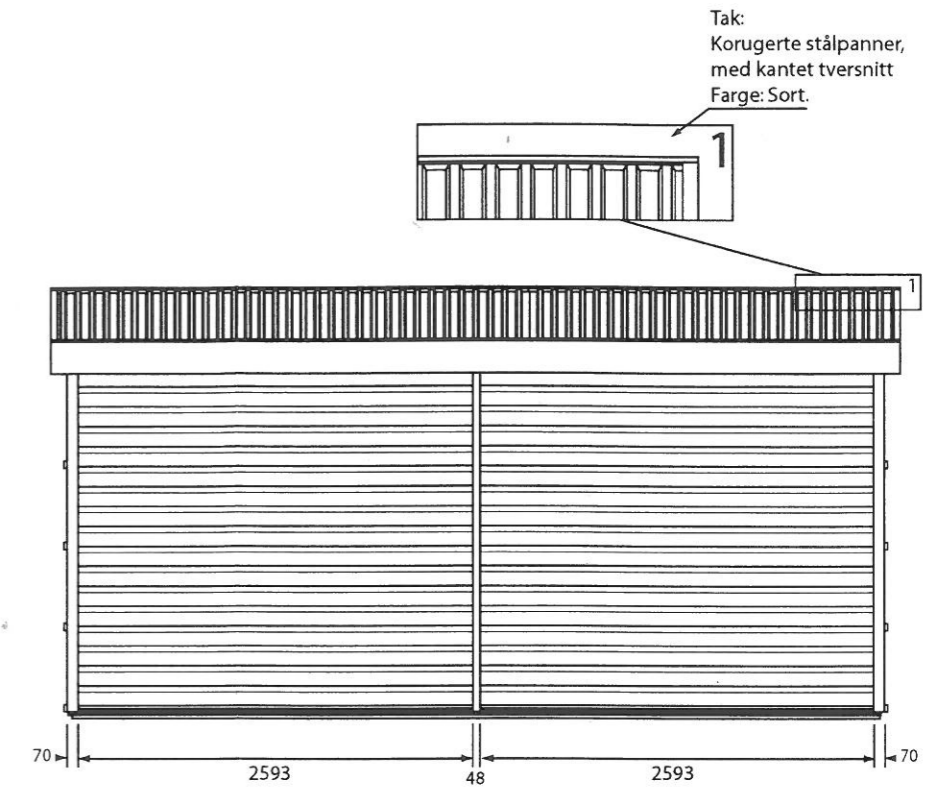
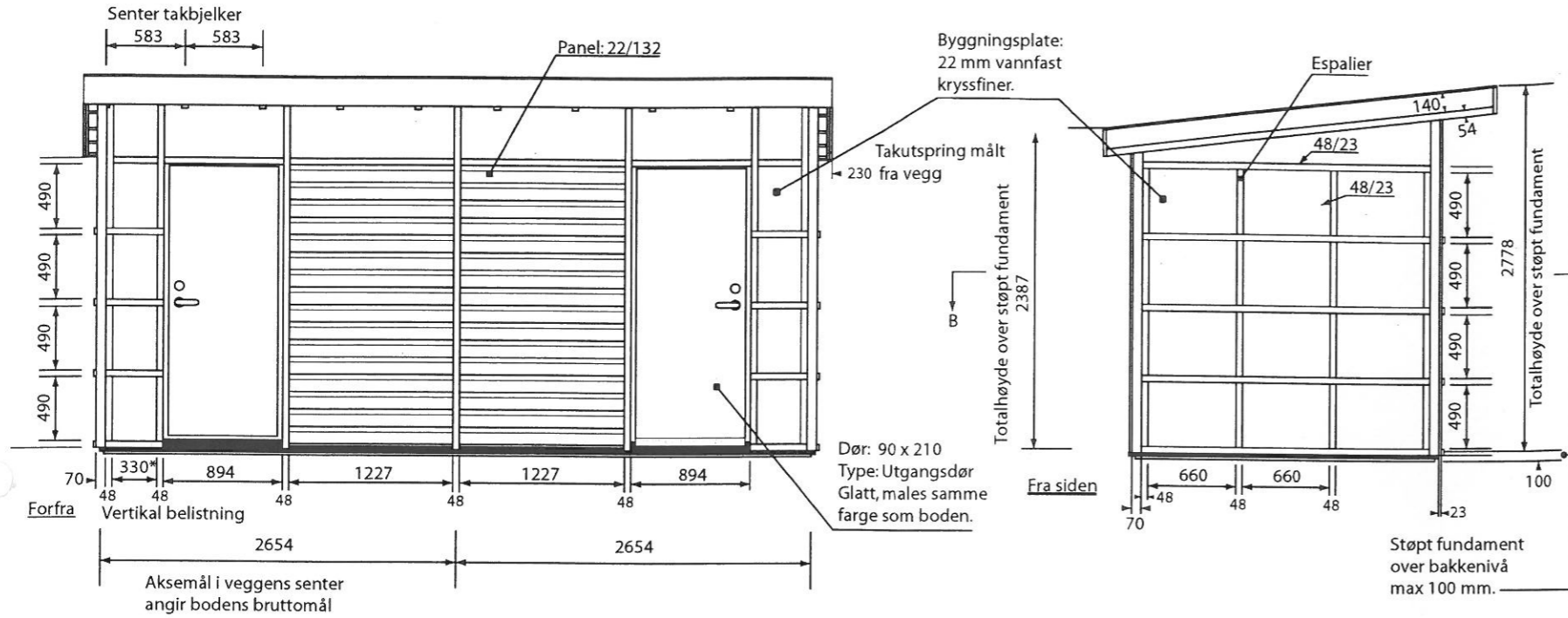
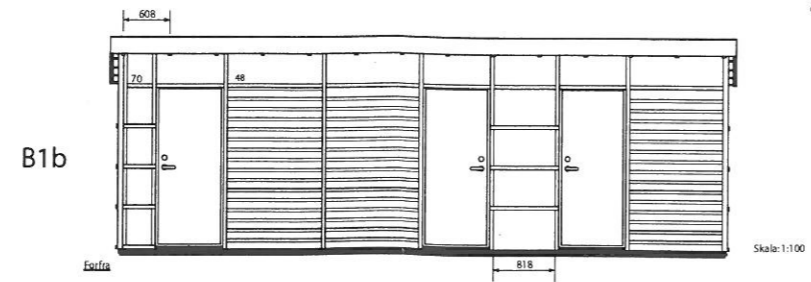


B1b



For beskyttelse av betongfundament og bunnsville skal det monteres Plastbelagt galvanisert profil.

Bodtype B1 er tegnet med tanke på plassering i frittstående rekker på fellesareale. Boden males i samme farge som tilstøtende husrekke. Grunnes med "Visir" og males med "Drygolin" oljedekkbais: 2 strøk.



Helle

knut helle
sivilarkitekt maa
+ 47 90 93 46 40
olav aukrusts vei 22, 0785 oslo
hellma@online.no
fax + 47 22 49 96 37

Lille Langerud

Bod B1
Plassering i rekke
Mål: 1:50
Dato: 10. 5. 2005
Rev.: 18.5.2005
Tegnet av: DW