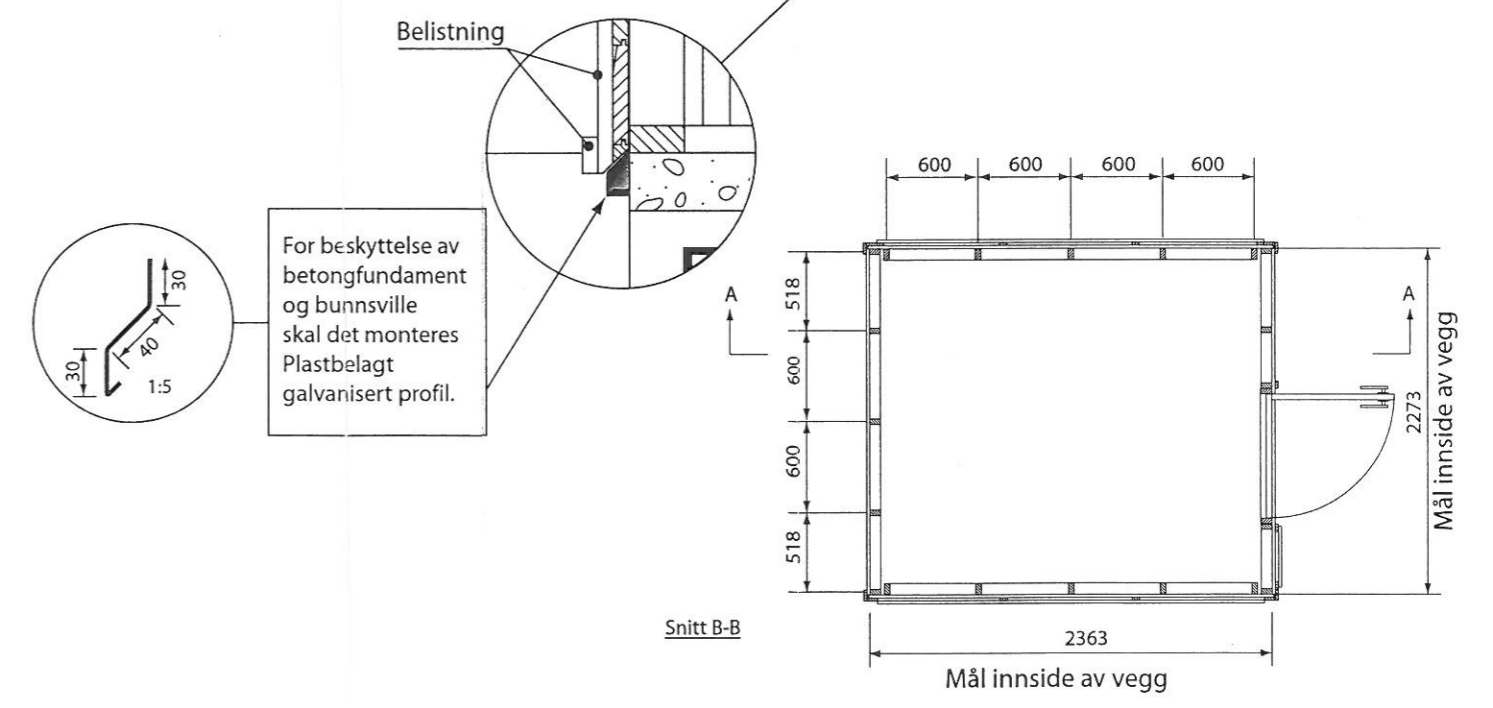
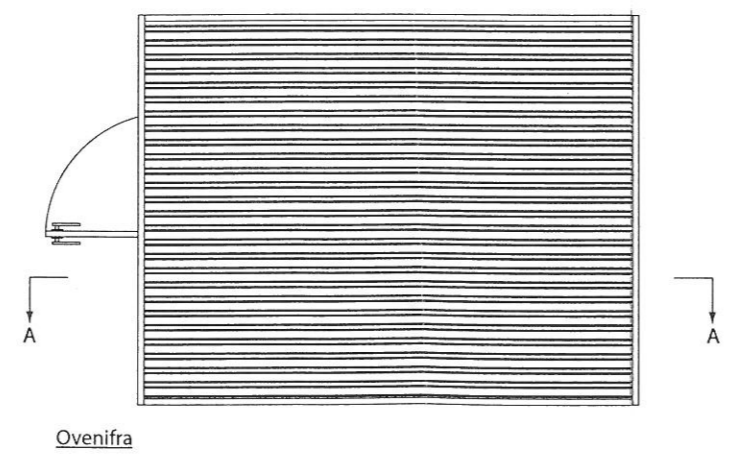
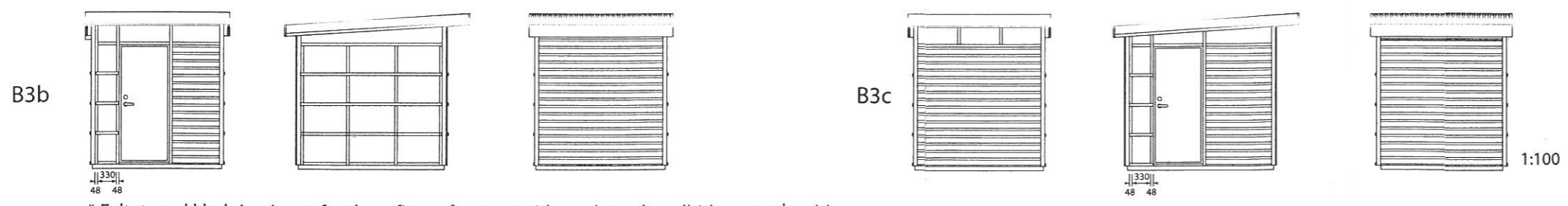


Bodtype B3 er tegnet med tanke på frittstående plassering. Denne bodtypen kan kun oppføres noen få steder på området som på hagesiden i Langerudsvingen (LS) 1., følge vedtatt bodplan fra årsmøtet i 2003. En plassering av boden inn i tomtens skrånende terreng vil her være påkrevet slik at ikke bodene vil oppleves for dominerende. Bodene kan i tillegg oppføres på hagesiden (vestsiden) av LS 18 og 9. Bodene grunnes med "Visir" og males med "Drygolin" oljedekkbais: 2 strøk i samme farge som husrekken.



Versjoner av enkeltbod for frittstående plassering: B3c med dør på langs side speilvendes om dør skal stå på motsatt side.



* Feltet med kledning i vannfast kryssfiner på venstre side av døren har alltid samme bredde. Mellomrommet mellom den vertikale belistningen skal alltid være 330 mm

<p><i>Helle</i></p> <p>knut helle sivilarkitekt maa</p> <p>+ 47 90 93 46 40</p> <p>olav aukrusts vei 22, 0785 oslo</p> <p>hellma@online.no</p> <p>fax + 47 22 49 96 37</p>	<p>Lille Langerud</p>
	<p>Bod</p>
	<p>Frittstående</p>
	<p>Mål: 1:50</p>
	<p>Dato: 15.5.2005</p>
<p>Tegnet av: DW</p>	<p>Tegnet av: DW</p>